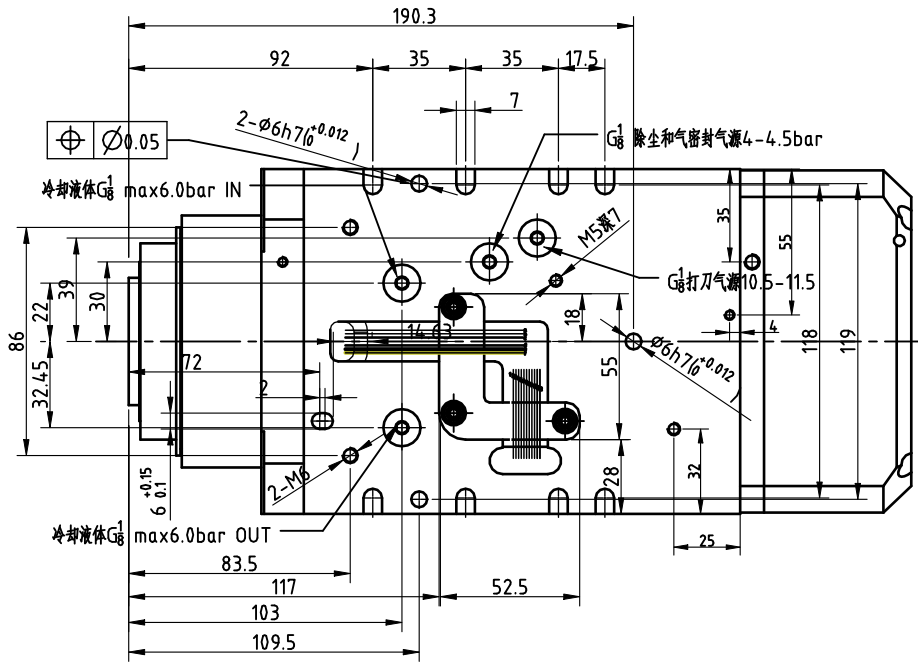
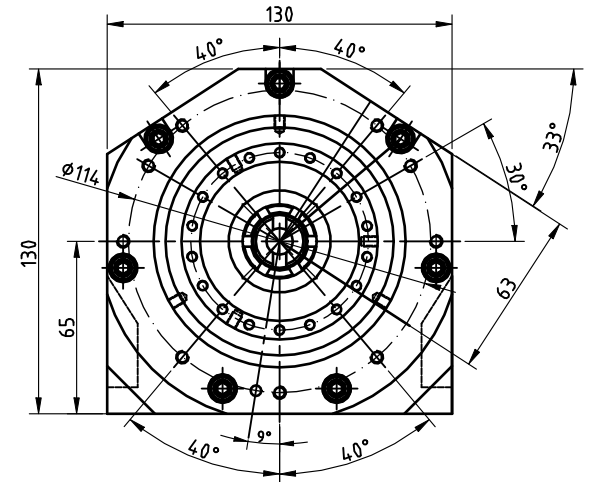
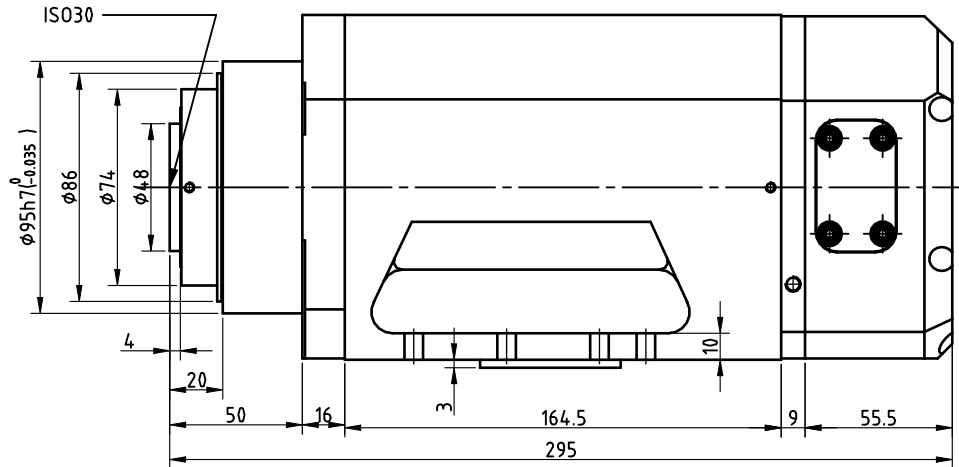
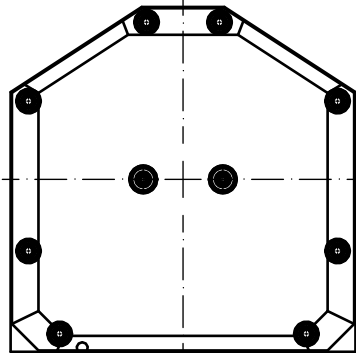


电力线及热保护开关接线说明	
电源线	白色为电机U相电源线
	绿色为电机V相电源线
	红色为电机W相电源线
	黄绿色为GND电机保护接地线
温控开关	棕色细线为定子过热保护线
	棕色细线为定子过热保护线

注：温控开关用于定子过热保护，开关应该串联在机器安全停止系统。通常为闭合状态，当定子温度 $\geq 100^{\circ}\text{C}$ 时，开关断开，温度低于 100°C 时又复原闭合状态。开关容量250V，5A。



传感器接线说明	
传感器S1 (刀具锁定检测)	棕色线缆: +24V直流电源
	黑色线缆: 信号输出 (PNP常开)
传感器S2 (刀具松开检测)	棕色线缆: +24V直流电源
	黑色线缆: 信号输出 (PNP常开)
传感器S3 (轴停止检测)	棕色线缆: +24V直流电源
	黑色线缆: 信号输出 (PNP常开)
	蓝色线缆: 0V直流电源



额定功率	9Kw
额定电压	380-380V
额定转速	13500-18000r/min
额定频率	450-600Hz
额定电流	20.0A
电机极数	4P
油脂型轴承	2X7010C 2X7006C
旋转方向	从轴伸端看为逆时针方向
冷却方式	水冷
刀柄	ISO30
重量	约18kg

标记	处数	分区	更改文件号	签名	年、月、日
设计			标准化		
审核					
工艺			批准		

常州市翰琪电机有限公司		
外形图		
阶段标记	重量	比例
S		1:2
共 1 张 第 1 张		
GDL65-ISO30-18Z/9-4-00-1		